

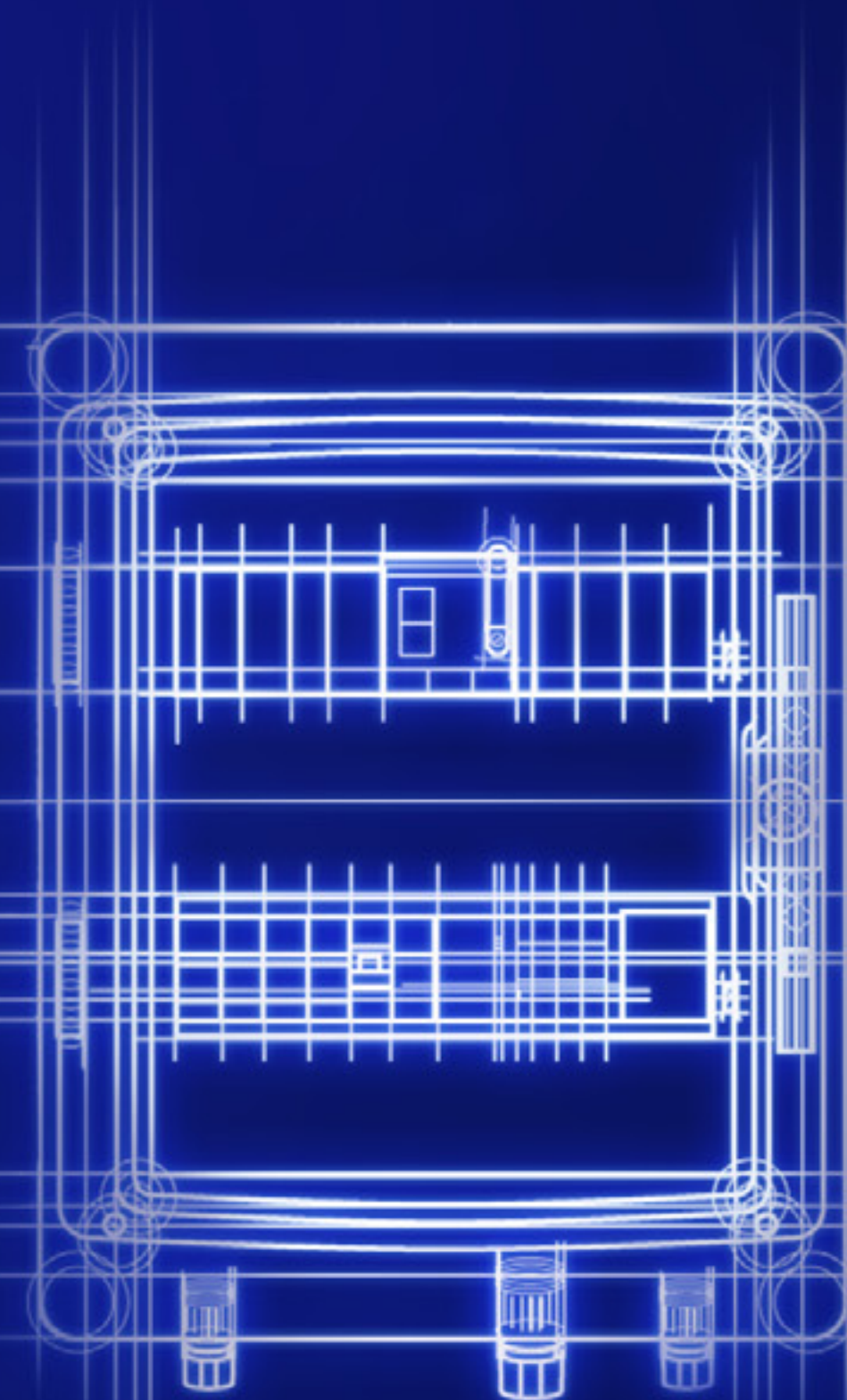
Soluzione di monitoraggio energetico

 **AMAECO**  
a vargroup company

---

**KP200S1-2-3**

Soluzione per la misura certificata



# Semplice e funzionale

## KP200S1-2-3

Con le soluzioni **KP200S1-2-3** l'utilizzatore può mettere sotto controllo tutti gli impianti dell'azienda, gruppi frigo, compressori, UTA, macchine di lavorazione a isola o intere linee di produzione, sfruttando:

- la modularità del monitoraggio di più Linee Trifase (anche monofase in combinazione mista);
- il controllo remoto delle funzioni attraverso un qualsiasi browser;
- le espansioni di misura per temperatura, umidità;
- il salvataggio dei dati e l'analisi sulla piattaforma web Cloud AMAECO di tutti i propri consumi.

Gli algoritmi innovativi di **AMAECO** consentiranno inoltre di gestire i consumi, l'eventuale produzione di energia da fonti rinnovabili ed i dati climatici, fornendo la consapevolezza sull'utilizzo dei vettori energetici imparando a conoscere dove vengono utilizzati, quando e quanto, ricevendo infine indicazioni e suggerimenti da parte del personale qualificato **AMAECO** su ogni aspetto di conduzione degli impianti.



# Configurazione base BOX KP200S1-2-3

CODICE	DESCRIZIONE
KP200S1-2-3-ZP	BOX di Monitoraggio Trifase/Monofase fino per TA /5A - connessione GSM/GPRS/UMTS
FUNZIONI	Connessione disponibile anche per rete cablata TCP/IP tramite presa di rete RJ45 interna
	Predisposizione per la connessione WiFi
	Seriale ModBus RTU RS485 per il collegamento dei sensori Ambientali
	Predisposizione Gateway RF LoRa (Long Range), la tecnologia LoRa consente una copertura (fino a 1 km)
	Misura dell'energia Attiva e Reattiva
	Salvataggio di Backup di tutti i dati su scheda MicroSD protetta
	Notifica tramite mail di errori di comunicazione con gli apparati
	Aggiornamento Firmware da remoto
	Sincronizzazione automatica dell'orologio mediante server NTP
	Gateway GSM/GPRS/UMTS
Caratteristiche generali	UMTS Dual Band 900/2100MHz
	Alimentazione da rete 230V~ 50-60Hz, consumo max 5W
Certificazioni prodotto	Temperatura impiego: da 0°C a + 35°C
	Dimensioni: <b>KP200s1</b> - 340 x 460 x 150 mm / <b>KP200s2/3</b> - 340 x 640 x 160 mm
	MID, CE, Direttiva BT Sicurezza Elettrica

# Configurazione base BOX KP200S1-2-3

Sistema di misura in un unico BOX compatto per la misura di Potenza e Energia Attiva e Reattiva



**KP200S1**

Box da 1 Linea  
Trifase



**KP200S2**

Box da 2 Linee  
Trifase

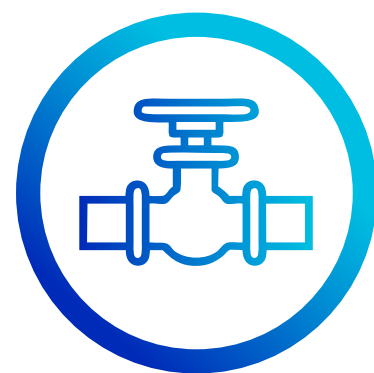


**KP200S3**

Box da 3 Linee  
Trifase

Opzionale: Multimetri certificati MID in Classe 1

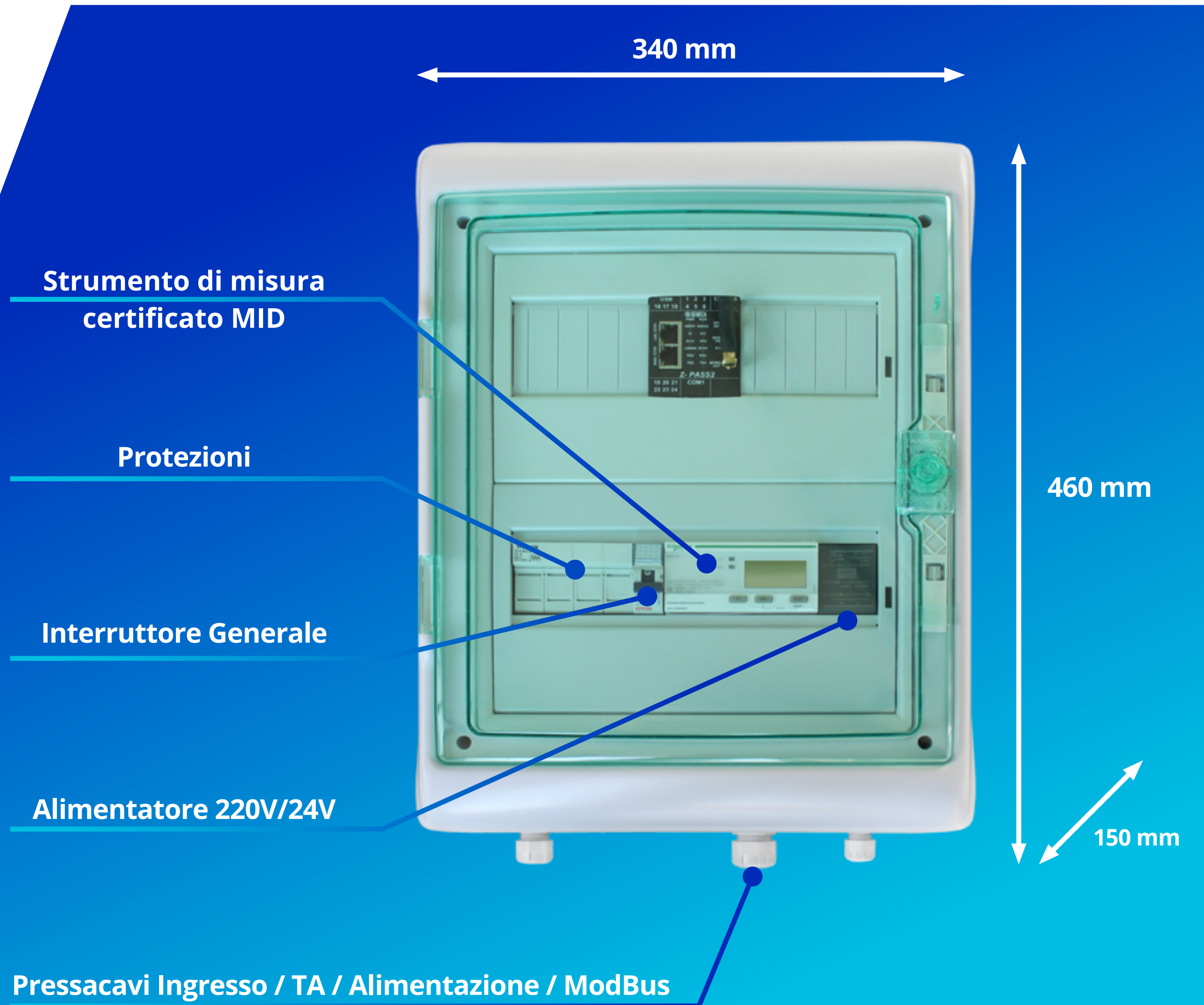
Possibilità di  
Lettura Contatori



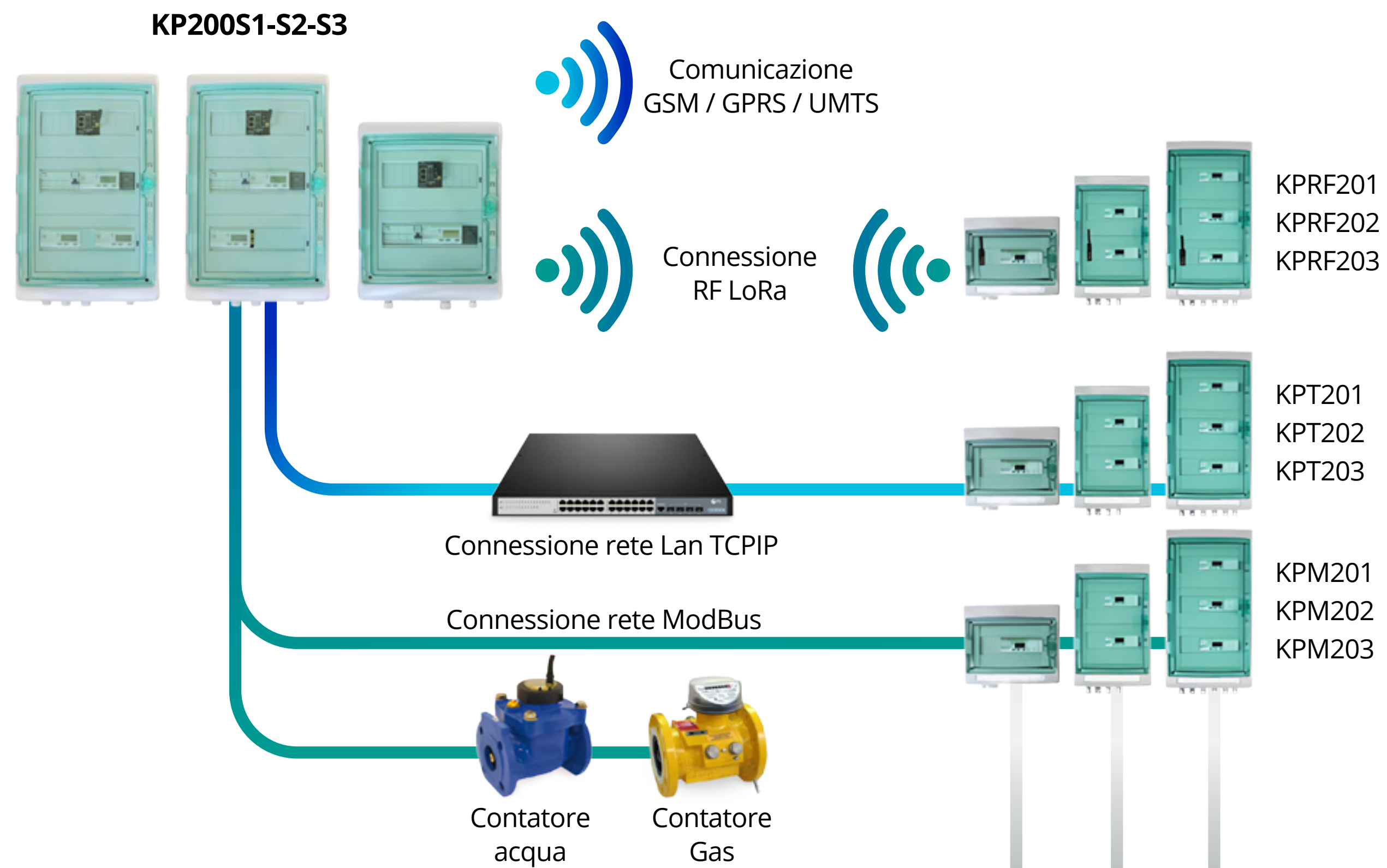
Gas



Acqua



# Pensato per le esigenze di monitoraggio energetico



Quadri Elettrici



Compressori Aria



Gruppi Frigo



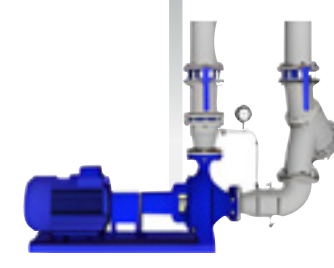
Centrali Termiche / Vapore



U.T.A.



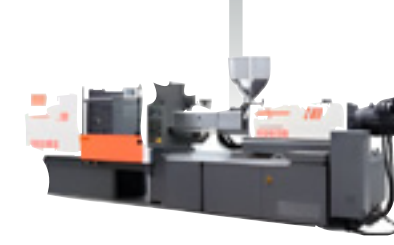
Gruppi Aspirazione



Pompe



Illuminazione



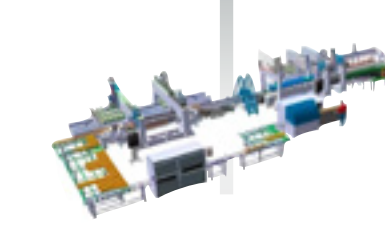
Macchine Stampaggio



Macchine Utensili



Centri Di Lavoro



Linee Di Produzione

# I plus

## 01

### Flessibile per tutte le esigenze

La gamma dei prodotti permette di monitorare:

- Da 1 a 3 linee elettriche trifase o da 3 a 9 linee monofase oppure di operare in configurazione mista trifase/monofase
- Contatore Gas
- Contatore Acqua

## 02

### Facile da installare

Il BOX viene fornito:

- Configurato
- Preassemblato
- Completo dei trasformatori di corrente apribili (TA)

## 03

### Pronto all'uso

Connette immediatamente al Cloud tramite:

- Gateway GSM / GPRS / UMTS
- Connessione WiFi
- Connessione rete dati RJ45 IP65

Connessione con espansioni o sensori tramite:

- Gateway RF LoRa (Long Raange), la cui tecnologia consente una copertura fino a 1 km

## 04

### Disponibile e immediato

Informazioni sempre a portata di mano con:

- Smartphone
- PC
- Tablet
- Programmabile in locale o da remoto

## 05

### Funzionale per il monitoraggio

I nostri consulenti ti seguiranno:

- Analizzando i dati acquisiti
- Diagnosticando le inefficienze
- Fornendo le indicazioni necessarie al miglioramento
- Assistendoti presso la Tua Azienda
- Erogando assistenza telefonica

## 06

### Certificato nel processo di misura

Precisione in classe 1 per l'intera filiera di misura:

- Strumentazione
- Trasformatori di corrente
- Monitoraggio

Opzionale gli strumenti di misura possono essere anche certificati MID in Classe 1

## 07

### Adatto per impianti fotovoltaici

Destinato al telecontrollo dei piccoli impianti fotovoltaici, permette di:

- Monitorare l'impianto
- Ricevere allarmi di fermo impianto
- Sfruttare il surplus di produzione

## 08

### Ovunque sia necessario

Per tutte le situazioni dove il monitoraggio si rende necessario:

- Piccole e Medie aziende, uffici, centri commerciali, magazzini, negozi, artigiani, etc.

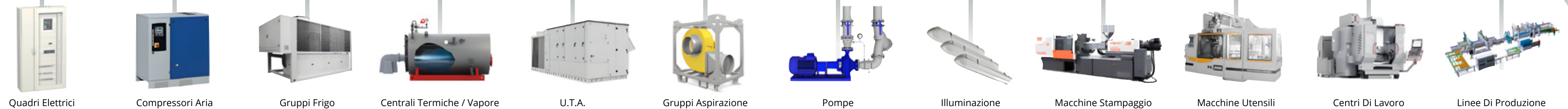
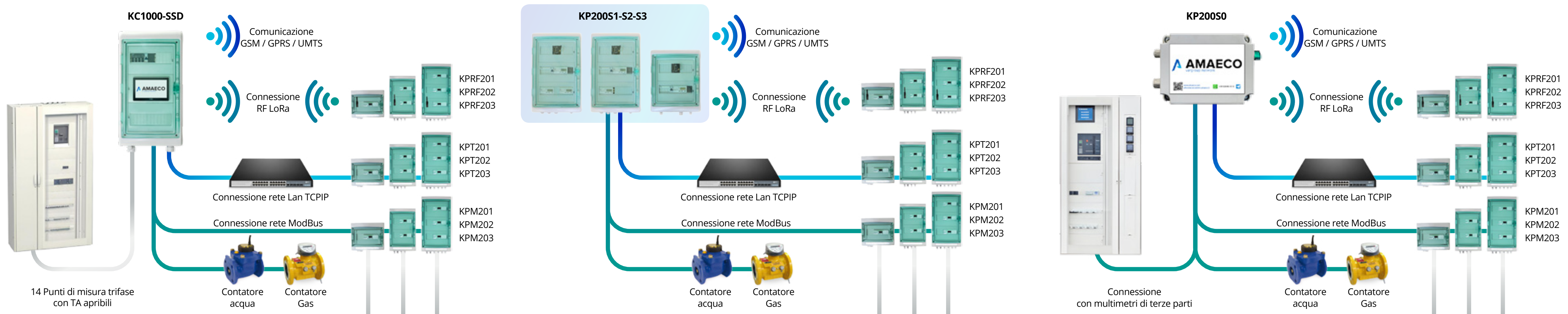
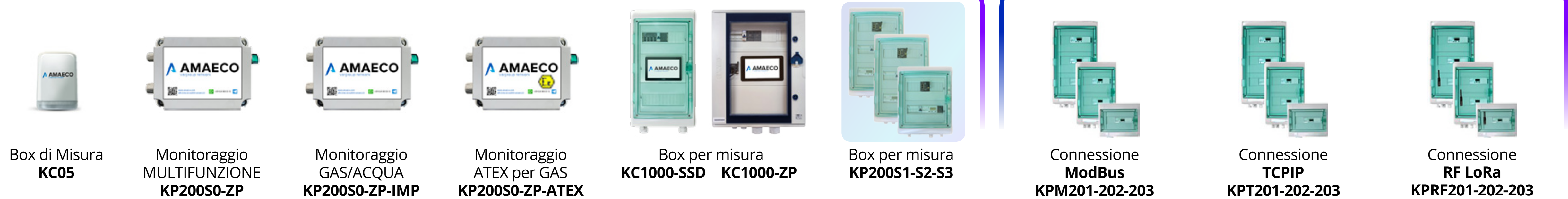
Una soluzione per:

- Direttori di Produzione, Energy Manager, EGE, addetti alla manutenzione, ESCo, Certificazioni energetiche (TEE, Diagnosi, Audit)

# Gamma dei prodotti per la misura

## BOX con WebServer

## Espansioni





---

Amaeco srl - Via Radici in Piano, 1  
41042 Fiorano Modenese (MO) - Italy  
Tel: +39 059 59 61 360 - [info@amaeco.it](mailto:info@amaeco.it)  
[www.amaeco.it](http://www.amaeco.it)